

QUALIFIZIERENDER ABSCHLUSS DER MITTELSCHULE 2018

BESONDERE LEISTUNGSFESTSTELLUNG

MATHEMATIK

27. Juni 2018

8:30 Uhr – 10:20 Uhr

Platznummer (ggf. Name/Klasse): _____

Teil A

8:30 Uhr – 9:00 Uhr

Die Benutzung von **Formelsammlung** und **Taschenrechner** ist **hier nicht erlaubt**.

Teil B

9:10 Uhr – 10:20 Uhr

Die Benutzung von für den Gebrauch an der Mittelschule zugelassenen **Formelsammlungen** bzw. **Taschenrechnern** ist **hier erlaubt** (vgl. KMS vom 12.02.2014 Nr. IV.2 – S 7500 – 4. 4272).

Jeder Prüfling muss die **zwei** von der Feststellungskommission ausgewählten **Aufgabengruppen** bearbeiten.

Gesamtbewertung

		Erst- korrektur	Zweit- korrektur
Teil A	16 Punkte		
Teil B	32 Punkte		
Summe	48 Punkte		

Note

Notenstufen	1	2	3	4	5	6
Punkte	48,0 – 41,0	40,5 – 33,0	32,5 – 25,0	24,5 – 16,0	15,5 – 8,0	7,5 – 0

Erstkorrektur:

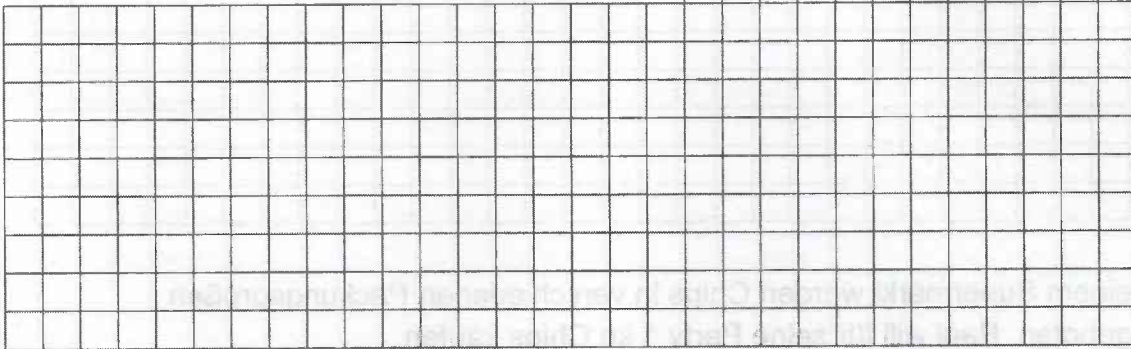
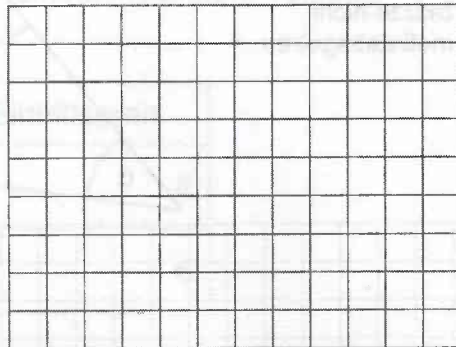
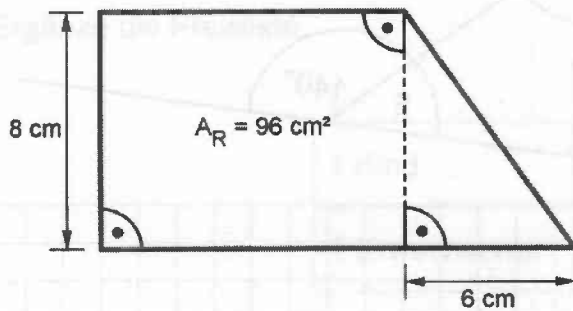
(Datum, Unterschrift)

Zweitkorrektur:

(Datum, Unterschrift)

Bemerkung:

6. Der Flächeninhalt des Rechtecks beträgt 96 cm^2 .
Berechne den Umfang der gesamten Figur.



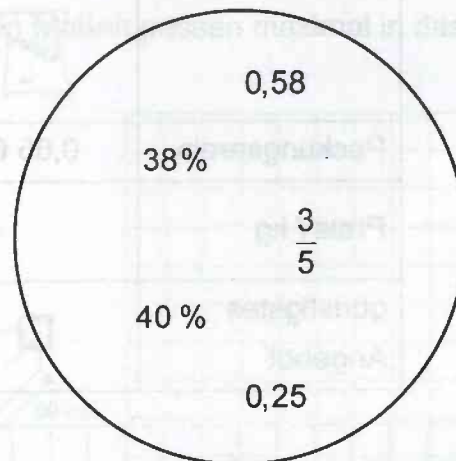
2

7. Setze jeweils eine der gegebenen Zahlen aus dem Kreis ein, sodass korrekte Aussagen entstehen.

a) $27\% >$

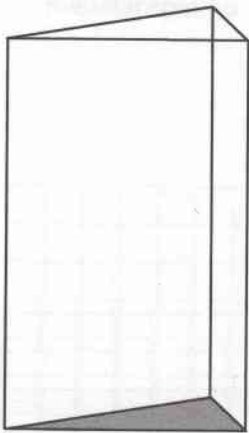
b) $0,58 <$

c) $\frac{4}{10} =$



1,5

8. In jedes Gefäß werden 500 cm^3 Wasser eingefüllt.
Ergänze die beiden Sätze zu einer wahren Aussage.



A

Grundfläche
 50 cm^2



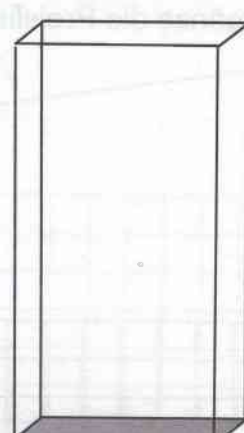
B

Grundfläche
 125 cm^2



C

Grundfläche
 80 cm^2

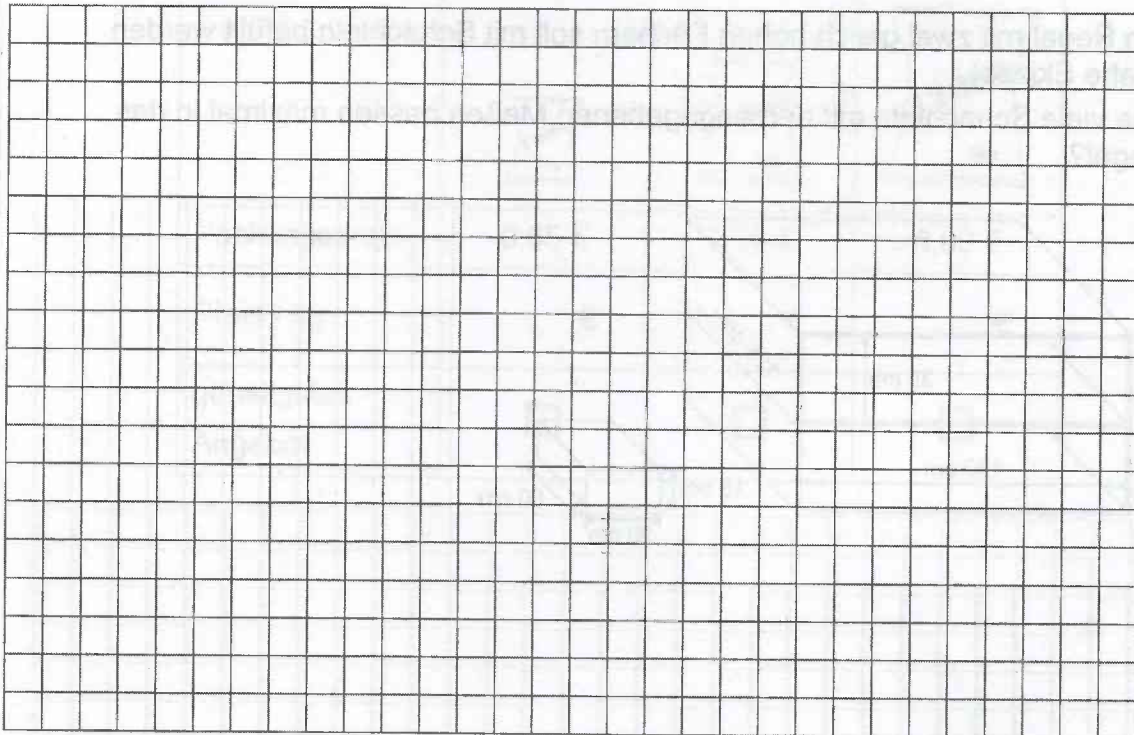


D

Grundfläche
 40 cm^2

Im Gefäß _____ steht das Wasser am höchsten.

Im Gefäß _____ steht das Wasser am niedrigsten.



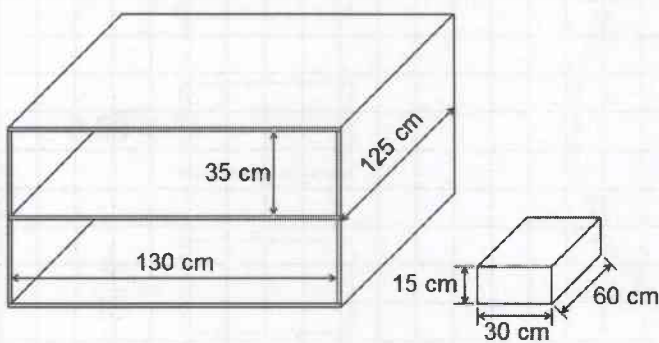
9. In einem Freibad gibt es unterschiedliche Preise für Kinder und Erwachsene.
 Drei Kinder bezahlen zusammen 10,20 €.
 Für zwei Erwachsene und ein Kind kostet der Eintritt insgesamt 18,40 €.

Ergänze die Preisliste.

	Eintrittspreis
1 Kind	€
1 Erwachsener	€

1,5

10. Ein Regal mit zwei gleich hohen Fächern soll mit Schachteln befüllt werden (siehe Skizze).
 Wie viele Schachteln mit den angegebenen Maßen passen maximal in das Regal?



1,5

